

- 16A 触点切换能力
- 低高度, 仅为 10.6mm
- 灵敏型产品功耗仅为 0.2W
- 外形尺寸 L × W × H: 23 × 16.1 × 10.6mm
- 16A Switching capability
- Low height: 10.6mm
- Sensitive type coil power only 0.2W
- Outline dimensions L × W × H: 23 × 16.1 × 10.6mm

	MPF	-	S	-	1	-	12	-	A	-	2	-	F
产品型号 Model	产品结构 Structure	触点组数 Contact Group	线圈电压 Coil Voltage	触点形式 Contact Form	负载类型 Load Type	绝缘等级 Insulation Class							
	S: 塑封型 S: Sealed	1: 1 组 1: 1 Group	05, 06, 09, 12 18, 24, 48 VDC	A: 常开 A: NO	1: 普通型 2: 高负载型 1: Common Type 2: High Load Type	F: F 级 无: 标准型、B 级 F: Class F Nil: Standard Type, Class B							

触点参数 Contact Parameters

触点形式 Contact Arrangement	1A
触点材料 Contact Material	银合金 Silver Alloy
接触电阻 Contact Resistance(初始 Initial)	≤100mΩ (1A 6VDC)
额定负载 Rated Load	普通型 Common Type: 10A 250VAC/30VDC 高负载型 High Load Type: 16A 250VAC/30VDC
最大切换电流 Max. Switching Current	16A
最大切换电压 Max. Switching Voltage	250VAC
最大切换功率 Max. Switching Power	普通型 Common Type: 2500VA 高负载型 High Load Type: 4000VA
电气寿命 Electrical Life	1 × 10 ⁵ 次 OPS
机械寿命 Mechanical Life	1 × 10 ⁶ 次 OPS

性能参数 Characteristics

绝缘电阻 Insulation Resistance	1000MΩ (at 500VDC)	
介质耐压 Dielectric Strength	触点与线圈间 Between Coil & Contacts: 2500VAC 1min 断开触点间 Between Open Contacts: 1000VAC 1min	
动作时间 Set time	≤15ms	
复归时间 Reset time	≤8ms	
环境温度 Ambient Temperature	-40℃ ~+105℃	
振动 Vibration	10Hz~55Hz 1.5mm 双振幅 (DA)	
冲击 Shock	稳定性 Functional	98m/s ² (10G)
	强度 Destructive	980m/s ² (100G)
引出端方式 Terminal Form	印制板式 PCB	
封装形式 Construction	塑封型 Sealed	
重量 Unit Weight	约 Approx.9g	

线圈规格表 COIL DATA(23℃)

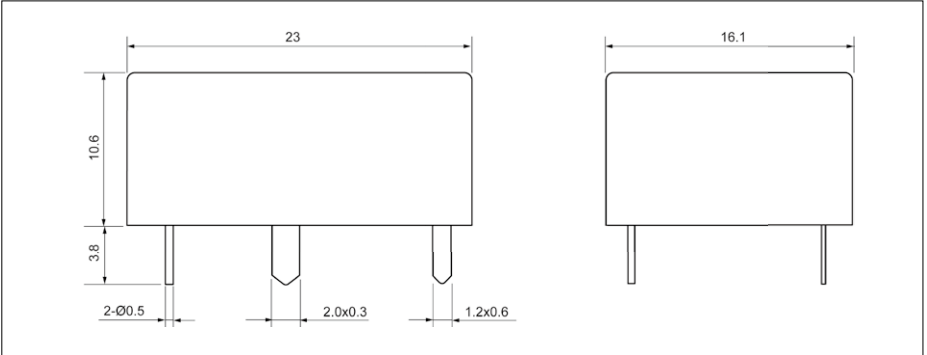
额定电压 Rated Voltage VDC	动作电压 Operate Voltage VDC	释放电压 Release Voltage VDC	最大允许电压 Max Allowable Voltage	线圈电阻 Coil Resistance $\Omega \pm 10\%$	线圈功耗 Coil Power W
5	≤ 3.75	≥ 0.50	6.5	125	约 Approx. 0.2
6	≤ 4.50	≥ 0.6	7.8	180	
9	≤ 6.75	≥ 0.9	11.7	405	
12	≤ 9	≥ 1.2	15.6	720	
18	≤ 13.5	≥ 1.8	23.4	1620	
24	≤ 18	≥ 2.4	31.2	2880	
48	≤ 36	≥ 4.8	62.4	11520	

安全认证 Approvals

安全认证 Approvals	UL	TUV	CQC
证书编号 Certificate No.	E313266	R50332928	CQC15002128204
负载 Rating	10A 250VAC/30VDC 15A 125VAC 16A 250VAC/30VDC	10A 250VAC/30VDC 16A 250VAC/30VDC	10A 250VAC/30VDC 16A 250VAC/30VDC

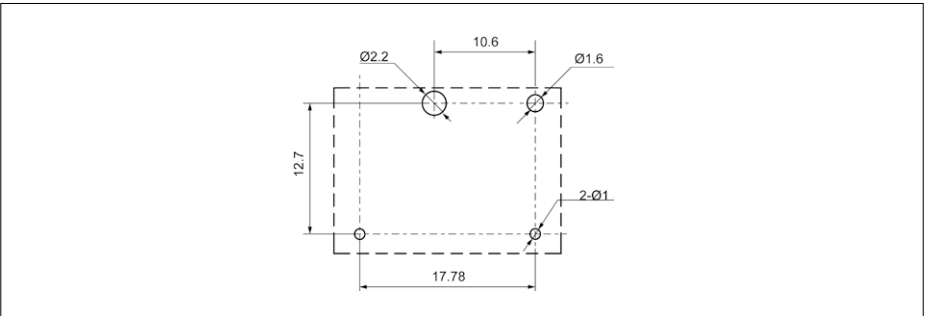
外形尺寸 Outline Dimensions

单位 Unit: mm

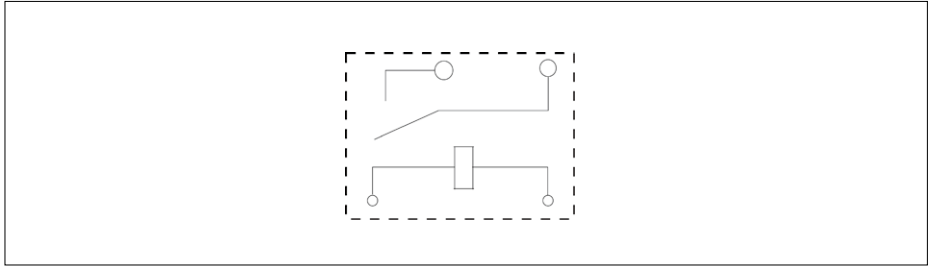


安装孔尺寸 (底视图) PCB Layout (Bottom View)

单位 Unit: mm



接线图 (底视图)Wiring Diagram (Bottom View)



备注：(1) 产品部分外形尺寸未注尺寸公差，当外形尺寸 $\leq 1\text{mm}$ ，公差为 $\pm 0.2\text{mm}$ ；
 当外形尺寸在 $1\sim 5\text{mm}$ 之间时，公差为 $\pm 0.3\text{mm}$ ；当外形尺寸 $> 5\text{mm}$ 时，公差为 $\pm 0.4\text{mm}$ ；
 (2) 安装孔尺寸中未注尺寸公差均为 $\pm 0.1\text{mm}$ 。

REMARK:

- (1) In case of no tolerance shown in outline dimension: outline dimension $\leq 1\text{mm}$, tolerance should be $\pm 0.2\text{mm}$; outline dimension $> 1\text{mm}$ and $\leq 5\text{mm}$, tolerance should be $\pm 0.3\text{mm}$; outline dimension $> 5\text{mm}$, tolerance should be $\pm 0.4\text{mm}$;
- (2) The tolerance without indicating for PCB layout is always $\pm 0.1\text{mm}$.

性能曲线图 PERFORMANCE CURVE

