

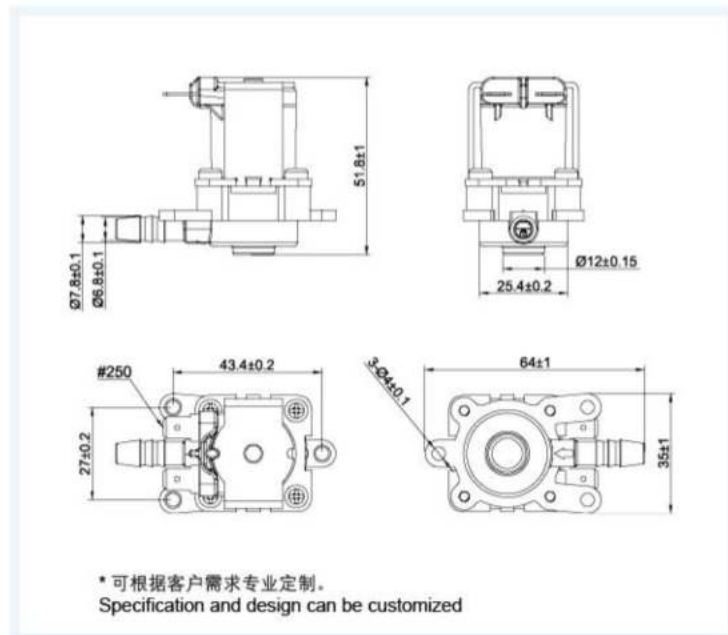


## FCD360B 放水电磁阀 Discharge solenoid valve

### 性能参数 FUNCTION PARAMETERS

额定电压 Rated Voltage	DC12V 24V 36V
适用水压 Pressure Range	0-0.005MPa
使用寿命 Operate Life	≥ 100000 次 OPS
安装间距 Spacing	27 × 43.4mm
进水口 Inlet	Φ7.8mm 宝塔 pagoda
出水口 Outlet	Φ12mm

### 尺寸图 DIMENSIONS



### 流量特性 FLOW CHARACTERISTIC

水压 Hydraulic Pressure	0.005MPa
流量 Flow Rate	> 1.2L/min